

# NuTone Model 744NT Recessed Fan / Light

Register this product at [www.nutone.com/register](http://www.nutone.com/register). For Warranty Statement, or to order Service Parts: go to [www.nutone.com](http://www.nutone.com) and type the Model in the "Model Search" field at the top of the page.  
Broan, 926 W. State Street, Hartford, WI 53027 888-336-3948

## READ AND SAVE THESE INSTRUCTIONS

### WARNING

**TO REDUCE THE RISK OF FIRE, ELECTRIC SHOCK, OR INJURY TO PERSONS, OBSERVE THE FOLLOWING:**

- Use this unit only in the manner intended by the manufacturer. If you have questions, contact the manufacturer at the address or telephone number listed in the warranty.
- Before servicing or cleaning unit, switch power off at service panel and lock the service disconnecting means to prevent power from being switched on accidentally. When the service disconnecting means cannot be locked, securely fasten a prominent warning device, such as a tag, to the service panel.
- Installation work and electrical wiring must be done by a qualified person(s) in accordance with all applicable codes and standards, including fire-rated construction codes and standards.
- Sufficient air is needed for proper combustion and exhausting of gases through the flue (chimney) of fuel burning equipment to prevent backdrafting. Follow the heating equipment manufacturer's guideline and safety standards such as those published by the National Fire Protection Association (NFPA), and the American Society for Heating, Refrigeration and Air Conditioning Engineers (ASHRAE), and the local code authorities.
- When cutting or drilling into wall or ceiling, do not damage electrical wiring and other hidden utilities.
- Ducted fans must always be vented to the outdoors.
- If this unit is to be installed over a tub or shower, it must be marked as appropriate for the application and be connected to a GFCI (Ground Fault Interrupter) - protected branch circuit.
- Never place a switch where it can be reached from a tub or shower.
- Install this unit in a flat ceiling only.
- For use in non fire rated installations only.
- Not for use in environmental air handling spaces.
- CAUTION - RISK OF FIRE AND PERSONAL INJURY: 75W MAX. LAMP.** Use R30, BR30, PAR30L, or PAR30LN lamps only (75W Max.). For wet locations (tub or shower) - use PAR30L or PAR30LN (75W Max.) lamp only. **Use no other lamp types.** Do not install a lamp identified for use only in enclosed luminaires.
- Do not install in a ceiling thermally insulated to a value greater than R60.
- This unit must be grounded.

### CAUTION

- For general ventilating use only. Do not use to exhaust hazardous or explosive materials and vapors.
- To avoid motor bearing damage and noisy and/or unbalanced impellers, use the cardboard protector (provided) to keep drywall spray, construction dust, etc. off power unit.
- Please read specification label on product for further information and requirements.

## OPERATION

The fan and light can be operated using various combinations of on/off switches and timer controls:

- Fan and light controlled with single on/off switch
- Fan and light controlled with separate on/off switches
- Fan controlled with on/off switch - light with dimmer switch
- Fan controlled with timer control

Do not use a speed control to operate the fan in this unit. See "Connect Wiring" section for various wiring options.

## CLEANING

**To clean trim ring / baffle:** Vacuum with a soft brush attachment or remove trim ring / baffle and clean with a soft cloth and mild soap or detergent. Dry thoroughly before reinstalling.

**To clean inside of housing:** Remove trim ring / baffle and vacuum inside of housing with a soft brush attachment.

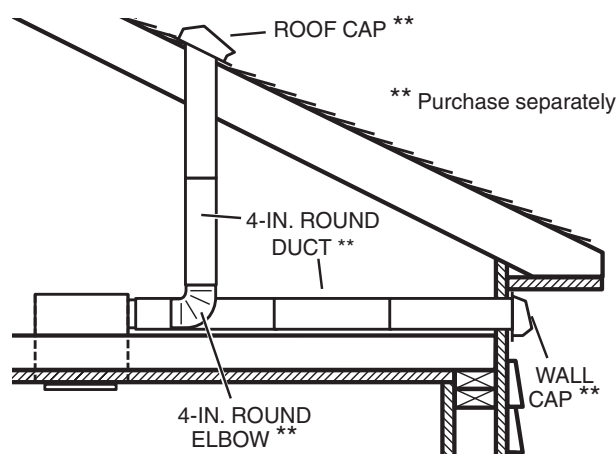
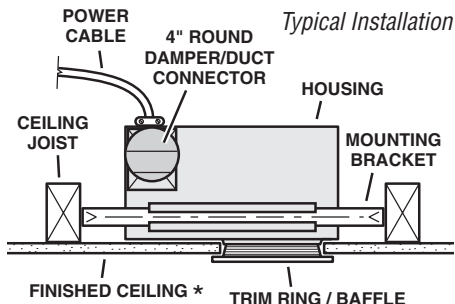
## MAINTENANCE

Motor is permanently lubricated. Do not oil or disassemble motor. See "Service Parts" section for a list and illustrations of service parts.

## PLAN THE INSTALLATION

The unit can be installed anywhere between ceiling joists using mounting brackets provided.

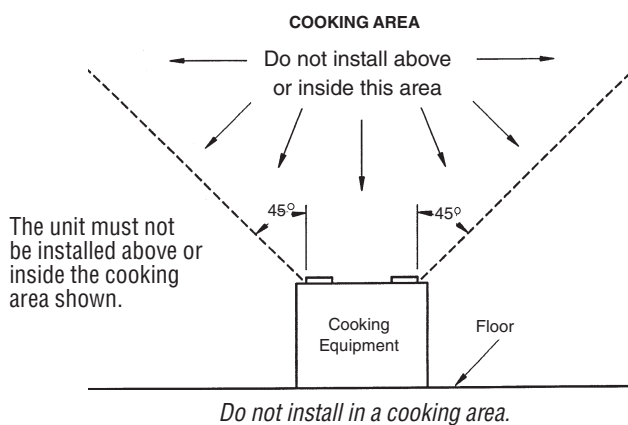
\*Install in a flat ceiling only.



Two of the most common ways to connect ductwork to the unit.

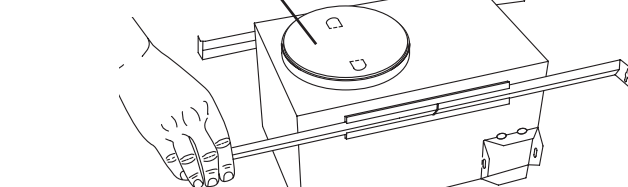
The unit will operate most quietly and efficiently when located where the shortest possible duct run and minimum number of elbows will be needed.

Plan to supply the unit with proper line voltage and appropriate power cable.



## INSTALLATION

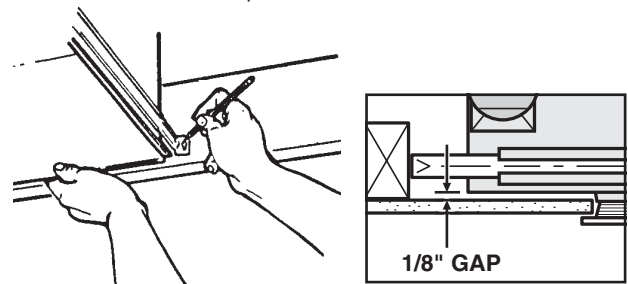
### CARDBOARD PROTECTOR



### 1. Install mounting brackets.

Slide the adjustable mounting brackets into the bracket channels on the housing. Bend the tabs on the cardboard protector and insert protector into opening in housing.

NOTE: The cardboard protector shields the inside of the housing from drywall spray and construction dust. Do not remove it until after construction is completed.

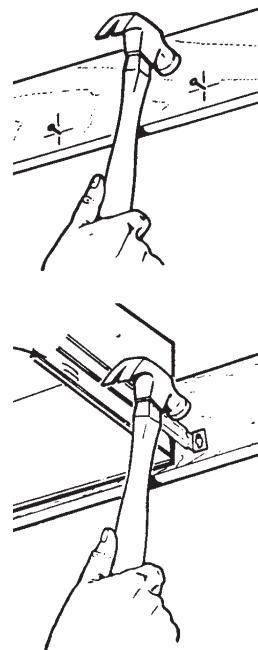


### 2. Mark mounting location.

Position unit between joists and extend mounting brackets. **IMPORTANT: Position brackets so there will be an 1/8" gap between bottom of housing and ceiling material.** Mark the top of keyhole slot on all four mounting brackets.

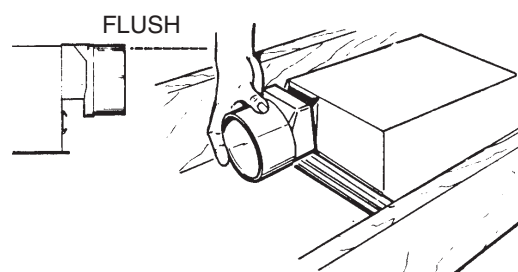
### 3. Pound in nails.

Remove unit temporarily, and pound nails partially into joists at all four marked locations.



### 4. Hang and secure housing.

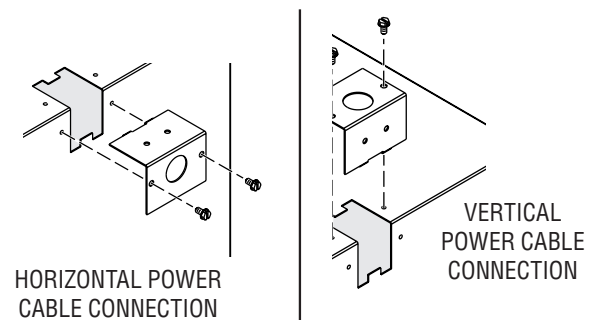
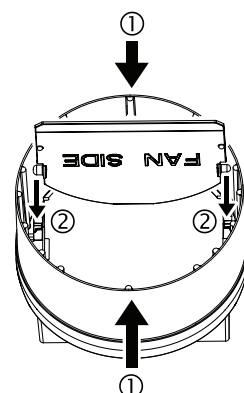
Hang unit from nails. Check to make sure that there will be a 1/8" gap between bottom of housing and ceiling material. Pound nails tight. For wide joist centers: A #8 x 3/8 self-tapping screw can be used to join extended brackets together and create a rigid mount. To ensure a noise-free mount, crimp the bracket channels tightly around mounting brackets.



### 5. Attach damper/duct connector.

Snap the damper/duct connector onto housing. Make sure that tabs on the connector lock in housing slots. (Top of damper/duct connector will be flush with top of housing.) Install ductwork.

NOTE: Make sure damper flap is in place inside of duct connector. If it is not: ① Squeeze top and bottom of connector to ② snap flap back into place.

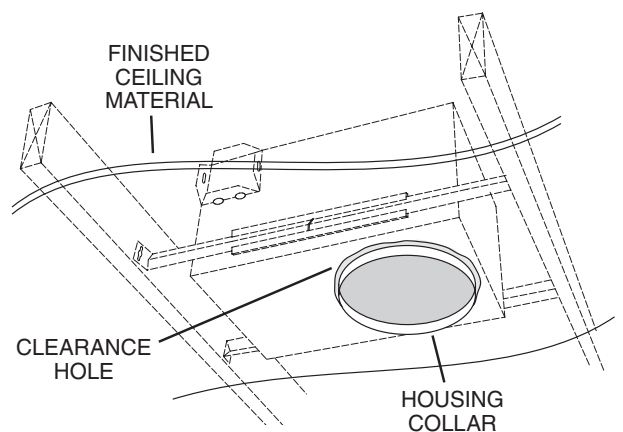
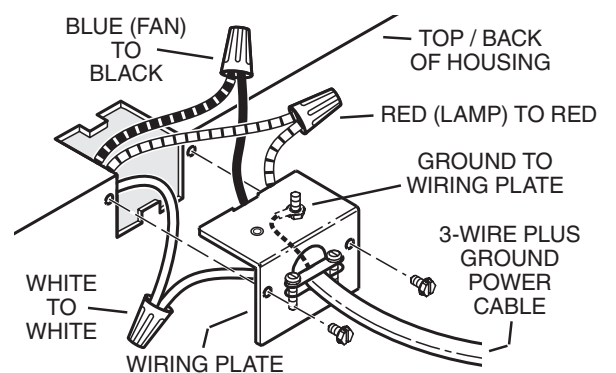
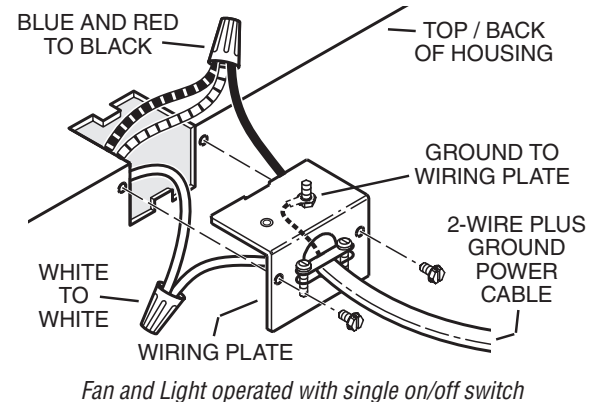


### 6. Choose power cable direction.

Remove wiring plate. When re-attached, the wiring plate allows the power cable to enter unit horizontally or vertically.

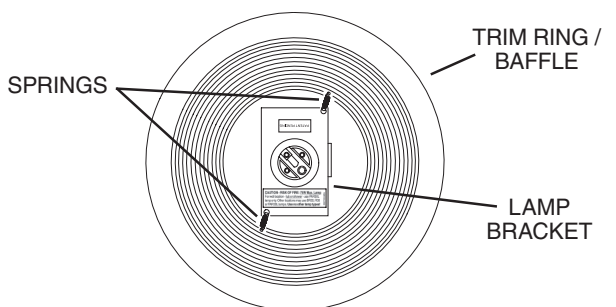
### 7. Connect wiring.

Unit can be wired from outside of housing as shown. Use UL approved connectors to wire per local codes.



### 8. Finish ceiling.

Cut an opening in finished ceiling material for housing collar.



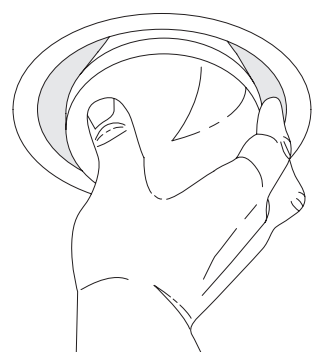
### 9. Attach trim ring / baffle to housing.

Remove the cardboard protector from inside the housing collar. Insert one end of each spring into the holes on the lamp bracket. Center trim ring / baffle in ceiling opening.

### 10. Install bulb.

**CAUTION - RISK OF FIRE: 75W MAX. LAMP**

Use R30, BR30, PAR30L, or PAR30LN lamps only (75W Max.). For wet locations (tub or shower) - use PAR30L or PAR30LN (75W Max.) lamp only. **Use no other lamp types.** Do not install a lamp identified for use only in enclosed luminaires.



# NuTone Modelo 744NT Ventilador con lámpara empotrado

Registre este producto en [www.nutone.com/register](http://www.nutone.com/register). Para Declaración de garantía, o para pedir piezas de servicio: vaya a [www.nutone.com](http://www.nutone.com) y escriba el modelo en el campo "Model Search" en la parte superior de la página. Broan, 926 W. State Street, Hartford, WI 53027 888-336-3948

## LEA Y CONSERVE ESTAS INSTRUCCIONES

### ADVERTENCIA

**PARA REDUCIR EL RIESGO DE INCENDIOS, DESCARGAS ELÉCTRICAS O LESIONES PERSONALES, OBSERVE LAS SIGUIENTES PRECAUCIONES:**

- Use la unidad sólo de la manera indicada por el fabricante. Si tiene preguntas, comuníquese con el fabricante en la dirección o el número telefónico que se incluye en la garantía.
- Antes de dar servicio a la unidad o de limpiarla, interrumpa el suministro eléctrico en el panel de servicio y bloquee los medios de desconexión del servicio para evitar que la electricidad se reanude accidentalmente. Cuando no sea posible bloquear los medios de desconexión del servicio, fije una señal de advertencia (tal como una etiqueta) en un lugar visible del panel de servicio.
- El trabajo de instalación y el cableado eléctrico deben estar a cargo de un personal capacitado, y cumplir con todos los códigos y normas correspondientes, incluidos los códigos y normas de construcción específicos sobre protección contra incendios.
- Se necesita suficiente aire para que se lleve a cabo una combustión y descarga adecuadas de los gases a través del tubo de humos (chimenea) del equipo quemador de combustible, a fin de evitar los contratiempos. Siga las directrices y las normas de seguridad del fabricante del equipo de calefacción, como las publicadas por la Asociación Nacional de Protección contra Incendios (National Fire Protection Association, NFPA), la Sociedad Americana de Ingenieros de Calefacción, Refrigeración y Aire Acondicionado (American Society for Heating, Refrigeration and Air Conditioning Engineers, ASHRAE) y las autoridades de los códigos locales.
- Al cortar o perforar a través de la pared o del cielo raso, no dañe el cableado eléctrico ni otros servicios ocultos.
- Los ventiladores con conductos siempre deben conectarse hacia el exterior.
- Si se va a instalar esta unidad sobre una tina o ducha, debe estar marcada como apropiada para esta aplicación y conectarse a un GFCI (interruptor accionado por pérdida de conexión a tierra) en un circuito de derivación protegido.
- Nunca coloque el interruptor en un lugar en donde se pueda alcanzar desde la tina o ducha.
- Instale esta unidad en un techo plano solamente.
- Para el uso en no fuego clasifíquelo instalaciones solamente.
- No para el uso en el aire ambiental que maneja espacios.
- PRECAUCIÓN - RIESGO DE INCENDIO Y LESIONES PERSONALES: LÁMPARA MÁXIMO DE 75 VATIOS.** Use únicamente lámparas R30, BR30, PAR30L, o PAR30LN (máximo de 75 vatios). Para sitios expuestos a agua (tinas o duchas): use únicamente la lámpara PAR30L o PAR30LN (máximo de 75 vatios). **No utilice ningún otro tipo de lámpara.** No instale una lámpara identificado para el uso solamente en lumbreras incluidas.
- No instale en un techo aislado termalmente a un valor mayor que R60.
- Esta unidad debe estar conectada a tierra.

### PRECAUCIÓN

- Sólo para usarse como medio de ventilación general. No se use para descargar materiales ni vapores peligrosos o explosivos.
- Para evitar daños a los cojinetes del motor y rotores ruidosos y/o no equilibrados, utilice el protector de cartón (proporcionado) mantenga la unidad de potencia al resguardo de polvos de yeso, de construcción, etc.
- Lea la etiqueta de especificaciones que tiene el producto para ver información y requisitos adicionales.

## OPERACIÓN

El ventilador y la lámpara pueden funcionar con varias combinaciones de interruptores de encendido/apagado y controles de regulador eléctrico:

- Ventilador y lámpara controlados con un solo interruptor de encendido/apagado
- Ventilador y lámpara controlados con interruptores de encendido/apagado separados
- Ventilador controlado con un interruptor de encendido/apagado; lámpara controlada con un reductor de intensidad de la luz
- Ventilador controlado con un control de regulador eléctrico

No utilice un control de velocidad para funcionar el ventilador en esta unidad. Vea la sección "Conecte los cables" se describen varias opciones de cableado.

## LIMPIEZA

Para limpiar el anillo/deflector: Límpielo con una aspiradora que tenga un cepillo suave como accesorio. También puede sacar el anillo/deflector y limpiarlo con un trapo suave y detergente o jabón suave. Séquelo muy bien antes de volver a instalarlo.

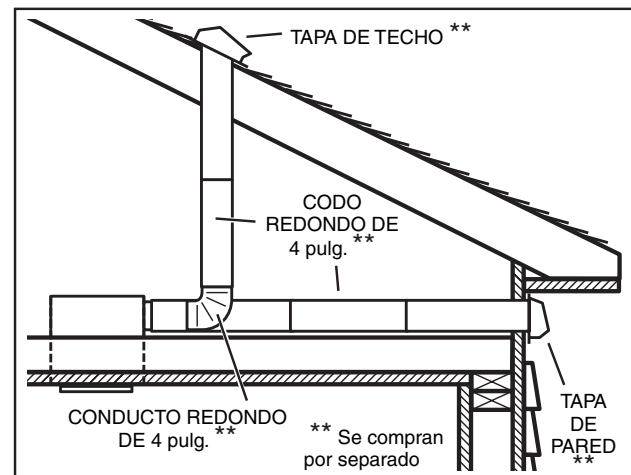
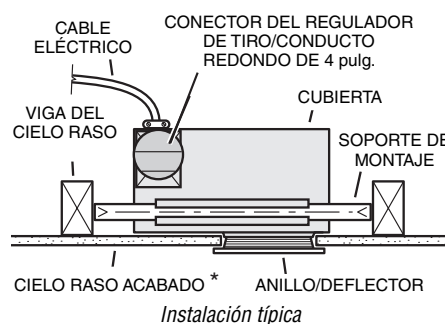
Para limpiar el interior de la cubierta: Saque el anillo/deflector y aspire el interior de la cubierta con una aspiradora que tenga un cepillo suave como accesorio.

## MANTENIMIENTO

El motor está permanentemente lubricado. No lubrique ni desmonte el motor. Vea la sección "Piezas de repuesto" se encuentra una lista con ilustraciones de tales piezas.

## PLANIFICACIÓN DE LA INSTALACIÓN

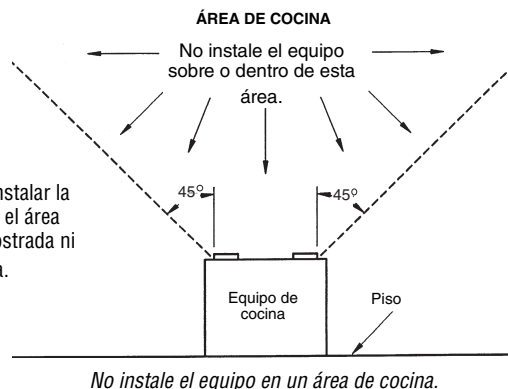
Esta unidad se puede instalar en cualquier lugar entre las vigas del cielo raso usando los soportes de montaje que se proporcionan. \* Instale en un techo plano solamente.



Dos de las maneras más comunes de conectar conductos a la unidad.

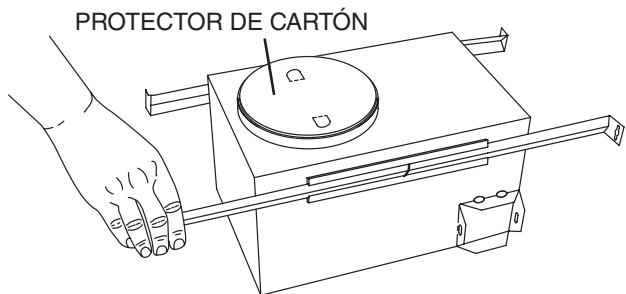
El ventilador funcionará con más eficacia y menos ruido si se ubica en un sitio donde requiera el tramo de conductos más corto posible y un mínimo número de codos.

Alimente la unidad con el voltaje de línea y el cable eléctrico apropiados.



No se debe instalar la unidad sobre el área de cocina mostrada ni dentro de ella.

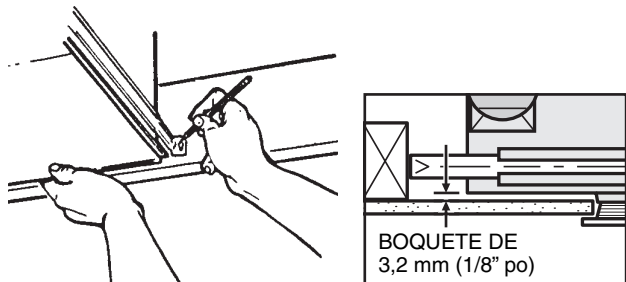
## INSTALACIÓN



**1. Instale los soportes de montaje.** Inserte los soportes de montaje ajustables en los canales del soporte de la cubierta.

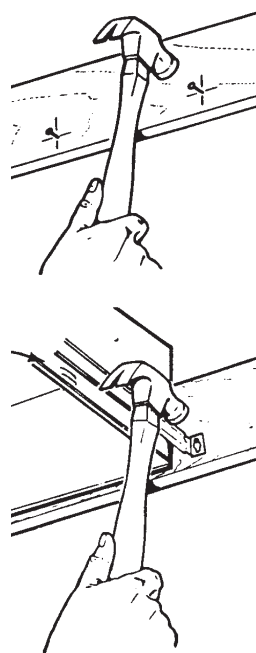
Doble las lengüetas en el protector de cartón y inserte el protector en abriendo en la cubierta.

NOTA: El protector de cartón protege el interior de la cubierta contra el rocío de yeso y el polvo de la construcción. No lo quite sino hasta que la construcción esté completa.

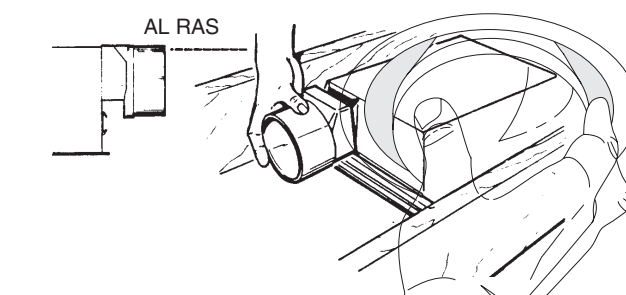


**2. Marque el sitio de montaje.** Coloque la unidad entre las vigas y extienda los soportes de montaje. **IMPORTANTE: Los soportes de la posición tan allí serán un 3,2 mm (1/8 po) abra entre el fondo de la cubierta y el material del techo.** Marque la parte superior de la ranura tipo bocallave en los cuatro soportes de montaje.

**3. Martille los clavos.** Quite temporalmente la unidad y clave parcialmente los clavos en las vigas en los cuatro lugares marcados.

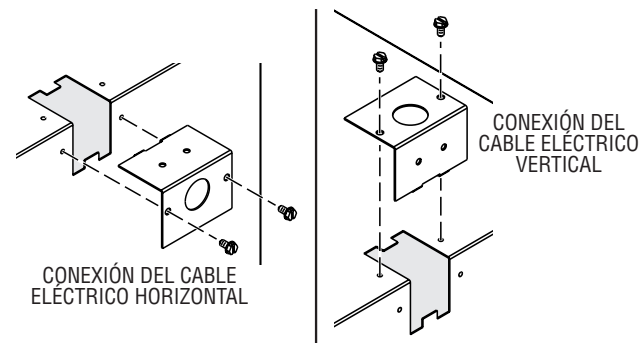
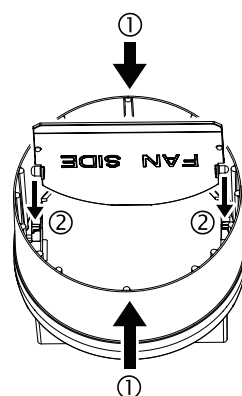


**4. Cuelgue la unidad y asegúrela.** Cuelgue la unidad en los clavos. Compruebe para cerciorarse de que haya un 3,2 mm (1/8 po) abra entre el fondo de la cubierta y el material del techo. Clave los clavos firmemente. Para centros de vigas anchas: Se puede usar un tornillo autorroscante #8 x 3/8 para unir entre sí los soportes extendidos y crear un montaje rígido. Para lograr un montaje silencioso, doble los canales del soporte ajustadamente alrededor de los soportes de montaje.



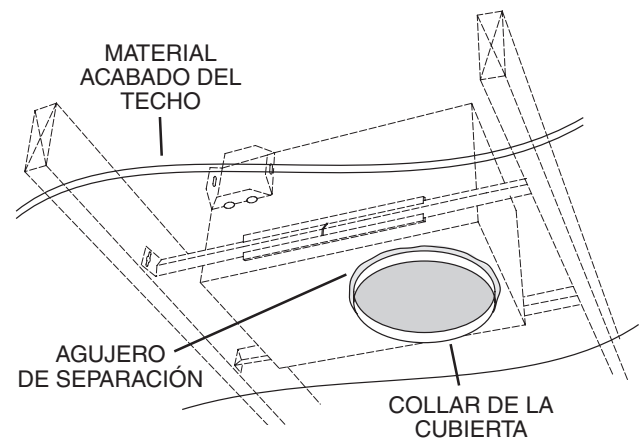
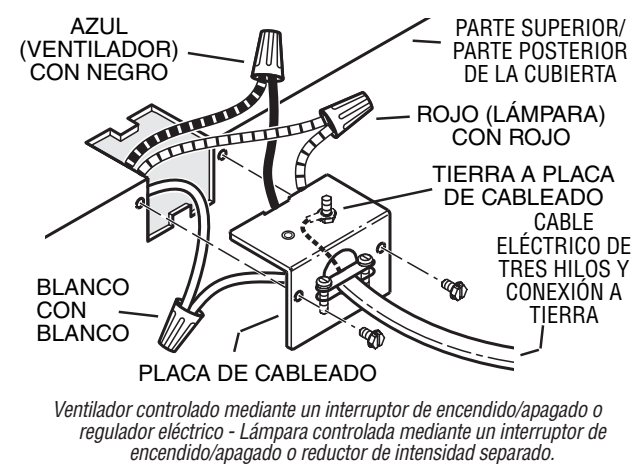
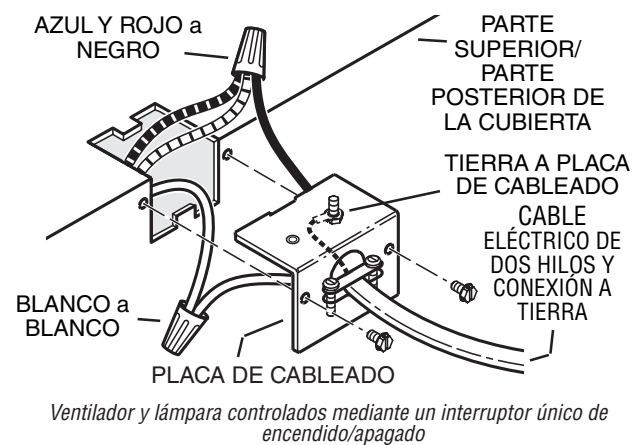
**5. Acople el conector del regulador de tiro/conducto.** Conecte a presión el conector del regulador de tiro/conducto en la cubierta. Asegúrese de que las lengüetas del conector queden fijas en las ranuras de la cubierta. (La parte superior del conector del regulador de tiro/conducto quedará al ras con la parte superior de la cubierta.) Instale los conductos.

NOTA: Asegúrese de que la tapa del regulador de tiro esté colocada dentro del conector del conducto. Si no lo está: ① Comprima la parte superior e inferior del conector para ② volver a colocar la tapa en su lugar.

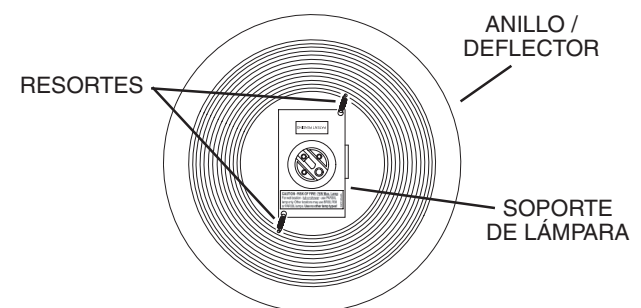


**6. Elija la dirección del cable eléctrico.** Quite la placa de cableado. Una vez reinstalada, la placa de cableado permite al cable eléctrico entrar a la unidad en sentido horizontal o vertical.

**7. Conecte los cables.** El cableado de la unidad puede hacerse desde afuera de la cubierta, tal como se muestra. Realice el cableado con conectores aprobados por UL y en cumplimiento de los códigos locales.



**8. Termine el cielo raso.** Corte un orificio en el cielo raso terminado para la brida de la cubierta.



**9. Acople el anillo/deflector a la cubierta.** Quite el protector de cartón del interior del collar de la cubierta. Inserte un extremo de cada resorte en los agujeros que están en el soporte de la lámpara. Centre el anillo/deflector en la abertura del cielo raso.

**10. Instale la bombilla.** **PRECAUCIÓN - RIESGO DE INCENDIO: LÁMPARA MÁXIMO DE 75 VATIOS** Use únicamente lámparas R30, BR30, PAR30L, o PAR30LN (máximo de 75 vatios). Para sitios expuestos a agua (tinas o duchas): use únicamente la lámpara PAR30L o PAR30LN (máximo de 75 vatios). No utilice ningún otro tipo de lámpara. No instale una lámpara identificado para el uso solamente en lumbreras incluidas.

